

Uppgiftslämnaren reserverar sig för eventuella fel i produktinformationen eller felaktigt registrerade uppgifter och förbehåller sig rätten att korrigera och/eller komplettera produktinformation utan föregående avisering

1 GRUNDDATA

Varubeskrivning

Tvättstället monteras på vägg via en centrumkonsol som fästs i bottenventilen och levereras komplett med bräddavlopp, propp, kedja och centrumkonsol.

Övriga upplysningar

Klassificeringar

ETIM ›	-EC011550 - Tvättställ
BK04 ›	-01509 - Rostfritt, syrafast, -stål och -plåt
BSAB ›	-PUC.1 - PUC.1 - Tvättställ -PUC.12 - Tvättställ av rostfritt stål
UNSPSC ›	-30181504 - Handfat

Leverantörsuppgifter

Företagsnamn

Jafo AB

Organisationsnummer

5560611880

Adress

Höstbruksvägen 15

Hemsida

www.jafo.eu

Miljökontaktperson

Namn

Tobias Fritz

Telefon

0708192990

E-post

tobias.fritz@jafo.eu

2 HÅLLBARHETSARBETE

Företagets certifiering

- ISO 9000
- ISO 14000

Policys och riktlinjer

KVALITETSPOLICY

Kvalitetsarbetet är en naturlig del i vår verksamhet. Kundens krav är i fokus och ständiga förbättringar leder till ökad tillfredsställelse hos våra kunder. Med följande kvalitetsinriktning uppfattas vi som en kompetent affärspartner:

- I kontakt med vår omvärld förmedlar vi kompetens inom affärer, logistik och vårt produktsortiment.
- Vid val av leverantörer, varor och tjänster ställer vi relevanta kvalitetskrav.
- Vi erbjuder kvalitetsprodukter inom VVS.
- Vi erbjuder hög tillgänglighet på det sortiment som vi tillverkar.
- I vår kommunikation tillhandahåller vi korrekt och snabb information.
- Vi erbjuder en effektiv logistik med hög precision.
- Vårt affärssystem erbjuder effektiva lösningar både internt och externt.

MILJÖPOLICY

JAFO har integrerat miljöarbetet i vår dagliga verksamhet. Genom möjliga förbättringar strävar vi efter att minska vår negativa miljöpåverkan. Vi medverkar till en varaktig hållbar utveckling, dvs. en utveckling som tillgodoser nuvarande behov utan att äventyra kommande generationers möjlighet att tillgodose sina behov genom följande miljöarbete:

- Ställer relevanta miljökrav vid val av leverantörer, varor och tjänster.
- Följer, och om möjligt överträffar miljökrav i lagar och bestämmelser.
- Förebygger och minimerar risker för oss att genom olyckshändelse förorena mark, luft och vatten.
- Hushåller med vår egen förbrukning av naturresurser.
- Samverkar i miljöfrågor med kunder, leverantörer och andra intressenter.
- Redovisar öppet miljöfakta internt och externt.

3

INNEHÅLLSDEKLARATION

Kemisk produkt	Nej
Omfattas varan av RoHS-direktivet	Nej
Innehåller produkten tillsatt nanomaterial, som är medvetet tillsatta för att uppnå en viss funktion	Nej
Varans vikt	1,85 - 2,9 kg

Vara / Delkomponenter

Koncentrationen har beräknats på hela varan

Ingående material /komponenter	Vikt-% i komponent	CAS-nr (alt legering)	EG-nr (alt legering)	Vikt % i produkt	Kommentar
Rostfritt stål, AISI 304, 8-10,5% Ni, Bedömning på legeringsnivå		12597-68-1	603-108-1	95,7 - 97,2%	
Termoplastisk Elastomer, TPE, ospecificerad		Övrigt, polymer		1 - 1,6%	
Polypropen (PP)		9003-07-0		1,7 - 2,7%	

Del av materialinnehållet som är deklarerat

98,4% - 101,5%

Särskilt farliga ämnen

Varan innehåller INTE några ämnen med särskilt farliga egenskaper (Substances of very high concern, SVHC-ämnen) som finns med på kandidatförteckningen i en koncentration som överstiger 0,1 vikts-%

Utgåva av kandidatförteckningen som har använts

2019-07-16 00:00:00

Övrigt

Ämnen är redovisade ned till 0.1 viktprocent enligt iBVDs redovisningskrav. Eventuell avvikelse från redovisningskraven redovisas nedan.

4 RÅVAROR

Återvunnet material

Innehåller varan återvunnet material: Nej

Träråvara

Träråvara ingår i varan: Nej

5 MILJÖPÅVERKAN

Finns en miljövarudeklaration framtagen enligt EN15804 eller ISO14025 för varan

Nej

Finns annan miljövarudeklaration

Nej

Om miljövarudeklaration eller annan livscykelanalys saknas, beskriv hur miljöpåverkan av varan beaktas ur ett livscykelperspektiv

Tillverkningen är certifierad enligt ISO 14001:2015. Monterad produkt sitter installerad på vägg i färdig byggnadskonstruktion.

6 DISTRIBUTION

Beskrivning av emballagehantering för distribution av varan

Artikeln är förpackad styckvis. Transport till grossister kan ske antingen i kartong eller på pall. Efter installation kan förpackningsmaterialet sorteras i respektive avfallskärl.

7

BYGGSCKEDET

Ställer varan särskilda krav vid lagring?	Nej
Ställer varan särskilda krav på omgivande byggvaror?	Nej

8

BRUKSSKEDET

Finns skötselansvisningar/skötselråd?	Ja
Finns en energimärkning enligt energimärkningsdirektivet (2010/30/EU) för varan?	Ej relevant

9

RIVNING

Kräver varan särskilda åtgärder för skydd av hälsa och miljö vid rivning/demontering?	Nej
---------------------------------------------------------------------------------------	-----

10

AVFALLSHANTERING

Omfattas den levererade varan av förordningen (2014:1075) om producentansvar för elektriska och elektroniska produkter när den blir avfall?	Nej
Är återanvändning möjlig för hela eller delar av varan?	Ja
Hela varan	
Är materialåtervinning möjlig för hela eller delar av varan?	Ja
Hela varan	
Är energiåtervinning möjlig för hela eller delar av varan?	Ja
Plast-detaljer	
Har leverantören restriktioner och rekommendationer för återanvändning, material- eller energiåtervinning eller deponering?	Nej
När den levererade varan blir avfall, klassas den då som farligt avfall?	Nej
Avfallskod (EWC) för den levererade varan	170405

RSK-nummer	Eget Artikel-nr	GTIN
763 15 00	JafoTS430	7330710504301
763 15 18	JafoTS480	7330710504806
763 15 26	JafoTS600	7330710506008

Produktdatablad

Prestandadeklaration

Säkerhetsblad

Miljövarudeklaration

Skötselanvisning jafo-XMUB_utslagsback_tvättställ-drift-skötsel.pdf

Övriga bifogade dokument

- Tvättställ_TS_430_7631500.pdf
- Tvättställ_TS_430_U_7631500U.pdf
- Tvättställ_TS_480_7631518.pdf
- Tvättställ_TS_600_7631526.pdf

JAFÖs TVÄTTSTÄLL OCH UTSLAGSBACKAR

ALLMÄNT

JAFÖs rostfria tvättställ och utslagsbackar är lätta att rengöra tack vare sina släta ytor. Utslagsbackarna finns med eller utan bräddavlopp.

OBS! Enligt gällande byggregler ska enheter med bräddavlopp installeras i utrymme utan golvbrunn.

MATERIAL

JAFÖs rostfria tvättställ och utslagsbackar är tillverkade i rostfritt stål SS 2333.

UNDERHÅLL OCH RENGÖRING

Rostfritt stål är mycket hållbart och behåller sitt ursprungliga utseende om det rengörs med jämna mellanrum. Använd en mjuk trasa eller en borste som fuktats i ljummet vatten. Vid kraftig nedsmutsning kan diskmedel, mild tvål eller ett mildt, icke-slipande rengöringsmedel avsett för rostfritt stål också användas och flera behandlingar kan behövas. Vid fläckar eller missfärgning kan ett polermedel anpassat för rostfritt stål användas. Ytan kan behandlas med avkalkningsmedel eller ättiksprit (10%). Skölj noga och eftertorka direkt efter behandlingen.

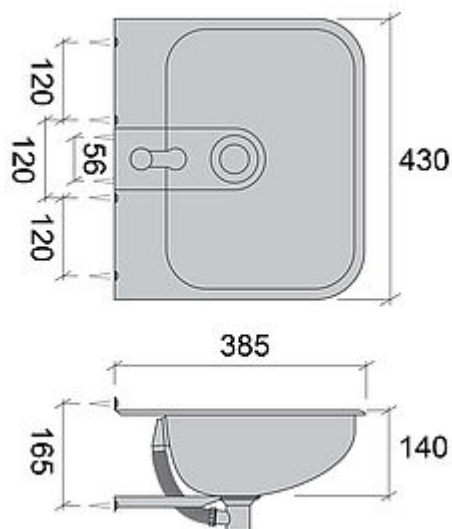
Den rostfria ytan kan skadas av vassa föremål. Använd inte stålull då denna repar ytan och efterlämnar partiklar som kan leda till rostangrepp. Undvik längre kontakt med syra- eller klorhaltiga rengöringsmedel då detta kan orsaka frätskador.



Vi har produkter anpassade till branschregler Säker Vatteninstallation 2016:1.

RSK 7631500

Tvättställ TS 430



Ekonomiskt mindre tvättställ i rostfritt stål komplett med bräddavlopp och urtag för blandare Ø34 mm. En tvättställ är en praktisk vask att montera i exempelvis garage, tvättstuga, städutrymmen, grovkök, byggbodas, manskapsbodas eller i verkstad där hantering av vatten och tvättutrustning förekommer. Tvättstället monteras på vägg via en centrumkonsol som fästs i bottenventilen vilket ger en stark och integrerad konstruktion.

Tvättstället levereras komplett med bräddavlopp, propp, kedja och centrumkonsol.

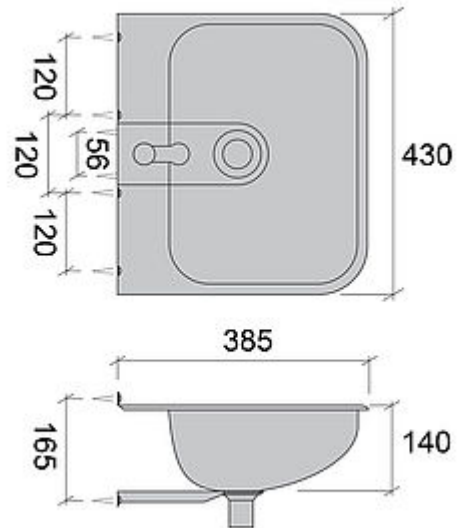
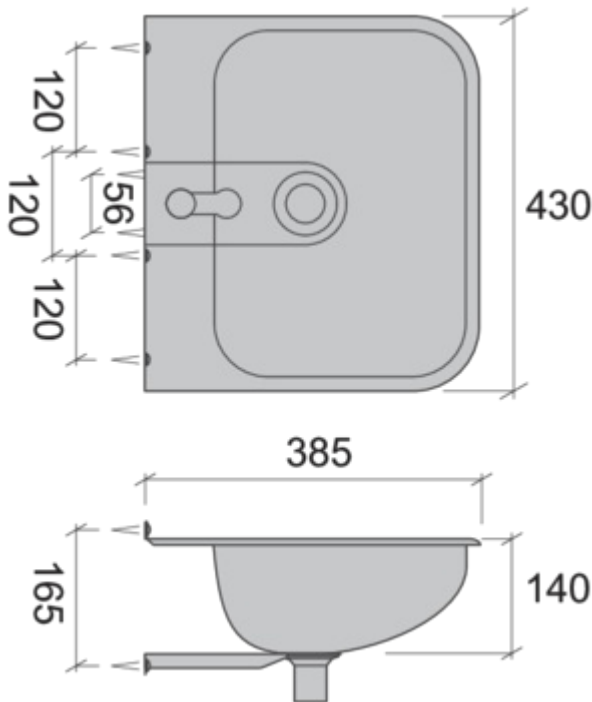
JAFOs rostfria tvättställ är tillverkade i rostfritt stål SS 2333 och är lätta att rengöra tack vare sina släta ytor.

- Anslutning bottenventil: G = 1 1/4" och centrumkonsol för upphängning.
- Underhåll tvättstället och bottenventilen genom att regelbundet spola igenom denna med vatten. Undvik att spola ner grov smuts. Vid rengöring av tvättstället, använd ett mildt icke slipande rengöringsmedel avsett för rostfritt stål vid avtorkning.

RSK NUMMER	7631500
KATEGORI	Tvättställ / Utslagsbackar
PRODUKT	Tvättställ
PRODUKTNAMN	TS 430
DIMENSION	G32
FUNKTION	Med bräddavlopp
VARIANT	Med urtag Ø34 mm för blandare
TRYCK / FLÖDE / TEMP	-
MATERIAL	Rostfritt stål
YTBEHANDLING	Elpolerad

RSK 7631500U

Tvättställ TS 430 U



Ekonomiskt mindre tvättställ i rostfritt stål komplett med bräddavlopp. En tvättställ är en praktisk vask att montera i exempelvis garage, tvättstuga, städutrymmen, grovkök, byggbodas, manskapsbodas eller i verkstad där hantering av vatten och tvättutrustning förekommer. Tvättstället monteras på vägg via en centrumkonsol som fästs i bottenventilen vilket ger en stark och integrerad konstruktion.

Tvättstället levereras komplett med bräddavlopp, propp, kedja och centrumkonsol.

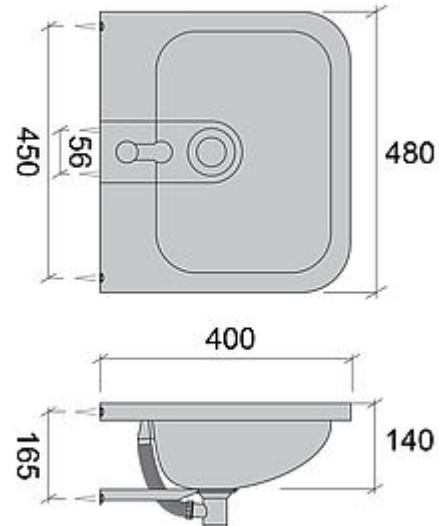
JAFOs rostfria tvättställ är tillverkade i rostfritt stål SS 2333 och är lätta att rengöra tack vare sina släta ytor.

- Anslutning bottenventil: G = 1 1/4" och centrumkonsol för upphängning.
- Underhåll tvättstället och bottenventilen genom att regelbundet spola igenom denna med vatten. Undvik att spola ner grov smuts. Vid rengöring av tvättstället, använd ett mildt icke slipande rengöringsmedel avsett för rostfritt stål vid avtorkning.

RSK NUMMER	7631500U
KATEGORI	Tvättställ / Utslagsbackar
PRODUKT	Tvättställ
PRODUKTNAMN	TS 430 U
DIMENSION	G32
FUNKTION	Med bräddavlopp
VARIANT	Utan urtag för blandare
TRYCK / FLÖDE / TEMP	-
MATERIAL	Rostfritt stål
YTBEHANDLING	Elpolerad

RSK 7631518

Tvättställ TS 480



Medelstort tvättställ i rostfritt stål komplett med bräddavlopp och urtag Ø34 mm för blandare.. Tvättstället är utfört med dubbelvikta kanter och rundade hörn som ger ett trevligt utseende. Tvättstället passar för offentliga miljöer, såsom toaletter, skötrum, restauranger m.m. Tvättstället monteras på vägg via en centrumkonsol som fästs i bottenventilen vilket ger en stark och integrerad konstruktion.

Tvättstället levereras komplett med bräddavlopp, propp, kedja och centrumkonsol.

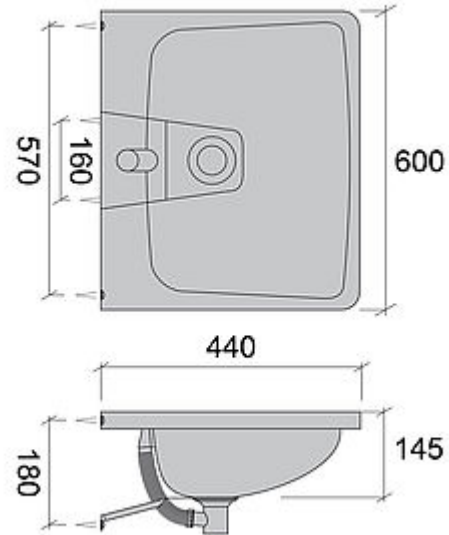
JAFOs rostfria tvättställ är tillverkade i rostfritt stål SS 2333 och är lätta att rengöra tack vare sina släta ytor.

- Anslutning bottenventil: G = 1 1/4" och centrumkonsol för upphängning.
- Underhåll tvättstället och bottenventilen genom att regelbundet spola igenom denna med vatten. Undvik att spola ner grov smuts. Vid rengöring av tvättstället, använd ett mildt icke slipande rengöringsmedel avsett för rostfritt stål vid avtorkning.

RSK NUMMER	7631518
KATEGORI	Tvättställ / Utslagsbackar
PRODUKT	Tvättställ
PRODUKTNAMN	TS 480
DIMENSION	G32
FUNKTION	Med bräddavlopp
VARIANT	Med urtag Ø34 mm för blandare
TRYCK / FLÖDE / TEMP	-
MATERIAL	Rostfritt stål
YTBEHANDLING	Elpolerad

RSK 7631526

Tvättställ TS 600



Större tvättställ i rostfritt stål komplett med bräddavlopp och urtag $\varnothing 34$ mm för blandare.. Tvättstället är utfört med dubbelvikta kanter och rundade hörn som ger ett trevligt utseende. Tvättstället passar för offentliga miljöer, såsom toaletter, skötrum, restauranger m.m. Tvättstället monteras på vägg via en centrumkonsol som fästs i bottenventilen vilket ger en stark och integrerad konstruktion.

Tvättstället levereras komplett med bräddavlopp, propp, kedja och centrumkonsol.

JAFOs rostfria tvättställ är tillverkade i rostfritt stål SS 2333 och är lätta att rengöra tack vare sina släta ytor.

- Anslutning bottenventil: G = 1 1/4" och centrumkonsol för upphängning.
- Underhåll tvättstället och bottenventilen genom att regelbundet spola igenom denna med vatten. Undvik att spola ner grov smuts. Vid rengöring av tvättstället, använd ett mildt icke slipande rengöringsmedel avsett för rostfritt stål vid avtorkning.

RSK NUMMER	7631526
KATEGORI	Tvättställ / Utslagsbackar
PRODUKT	Tvättställ
PRODUKTNAMN	TS 600
DIMENSION	G32
FUNKTION	Med bräddavlopp
VARIANT	Med urtag $\varnothing 34$ mm för blandare
TRYCK / FLÖDE / TEMP	-
MATERIAL	Rostfritt stål
YTBEHANDLING	Elpolerad